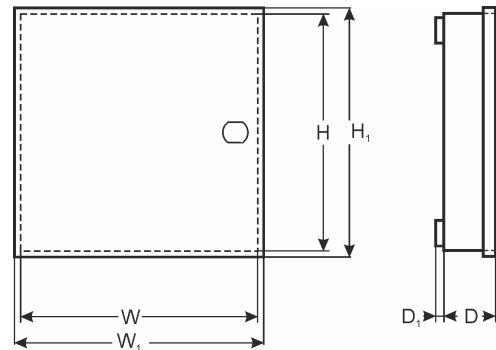


KOD: **AWO220 v.1.7/III**
 NAZWA: **17/TRP40/DSPR/S**



PRZEZNACZENIE

DSC: (PC 1404, 1616, 1832, 1864,4020) + 5108 (4108, 5208, 5100, 4116)

MODUŁY: (PC 5204, 5400, 5580, 5200, 4216,4204) + (5108, 5208, 4108, 5100, 4116)

PARADOX: (E55, E65, 728ULT, EVO48, EVO192, SP4000, SP5500, SP6000, SP7000) + Z X 8 (Z X 4, HUB2, PGM4)

RISCO: PRO24 z 17 Ah

PRO116, 128, 140 z 7Ah

SATEL: CA4V1, CA5, Ca6

(VERSA 5, 10, 15, CA10) + CA10E (CA64E, SM, MST1)

(INTEGRA 24, 32) + CA64E (SM)

MODUŁY: CA64 (PP, EPS, ADR, O-R, O-ROC, O-OC, OPS-OC, OPS-R, OPS-ROC, VGM- 16, SR, PTSA) + CA64E (SM)

PYRONIX: MATRIX 424, 6, 816, 832, 832+

CROW: RUNNER 4,8

TEXECOM: PREMIER 412, 816, 832, 48, 88, 168, 640

TELMOR: TCA- 824 + TEX800

ROGER: PR402, CPR 32-SE

EBS: PX 202A

PULSAR: MS1012, MSR1012, MSRK1012

MS2012, MSR2012, MSRK2012

DANE TECHNICZNE

Wymiary zewnętrzne obudowy: W=320, H=305, D+D1=90+8 [+/-2 mm]

Wymiary zewnętrzne czołówki: W1=325, H1=310 [+/-2 mm]

Waga netto/brutto: 3,00kg / 3,20kg [+/-0,1kg]

Miejsce na akumulator: 17Ah/12V ołowiowo-kwasowy suchy (SLA)

Transformator: TRP 40VA/16V/18V w obudowie PC/ABS w klasie UL94-V0, IP30

Zasilanie: 230V/AC (-15%/+10%), 50Hz, 200mA (max.)

Wyjście zasilania: U1=16V/AC lub U2=18V/AC (-5%, +15%), I1=2,2A lub I2=2,0A (max.)

Warunki pracy: II klasa środowiskowa, -10°C+ 40°C

Wykonanie: blacha DC01, grubość: 0,7mm, zabezpieczenie antykorozyjne, kolor: RAL 9003

Zastosowanie: do wewnątrz

Zabezpieczenie antysabotażowe: 1 x mikrowyłącznik: otwarcie obudowy, 0,5A@50V/DC max. NC- styki normalnie zwarte

Zamykanie: skręcana: blacho-wkręt x 4

Uwagi: możliwość montażu zamka, posiada dystans od ściany (podłoża) - 8mm

Deklaracje, gwarancja: CE, 2 lata od daty produkcji